

Modularer Mehrpunkt-Umrichter (M2C) zur Netzeinspeisung

Autoren: Stefan Palte, Wolfgang Oberschelp, Günter Schröder

Idee – Kupfer und Eisen durch Silizium ersetzen

Durch die zunehmende Dezentralisierung der Energieversorgung speisen immer mehr Systeme direkt in das Niederspannungsnetz ein (z.B. Wechselrichter in Photovoltaikanlagen). Hier kommen vorwiegend Zweipunktwechselrichter zum Einsatz. Diese benötigen einen Ausgangsfilter, welcher aus Kapazitäten und Induktivitäten besteht, die einen Großteil des Volumens und Gewichts der Wechselrichtersysteme ausmachen.

Ursprünglich für den Einsatz in der Hochspannungs-Gleichstrom-Übertragung (HGÜ) entwickelt, wird der modulare Mehrpunkt-Wechselrichter (Abkürzung: MMC oder M2C) in diesem Forschungsprojekt zur Einspeisung in das Niederspannungsnetz eingesetzt. Ziel ist hierbei, ohne weitere Filtermaßnahmen die Anforderungen des Netzes in Bezug auf den Oberwellengehalt des Ausgangsstroms zu erfüllen.

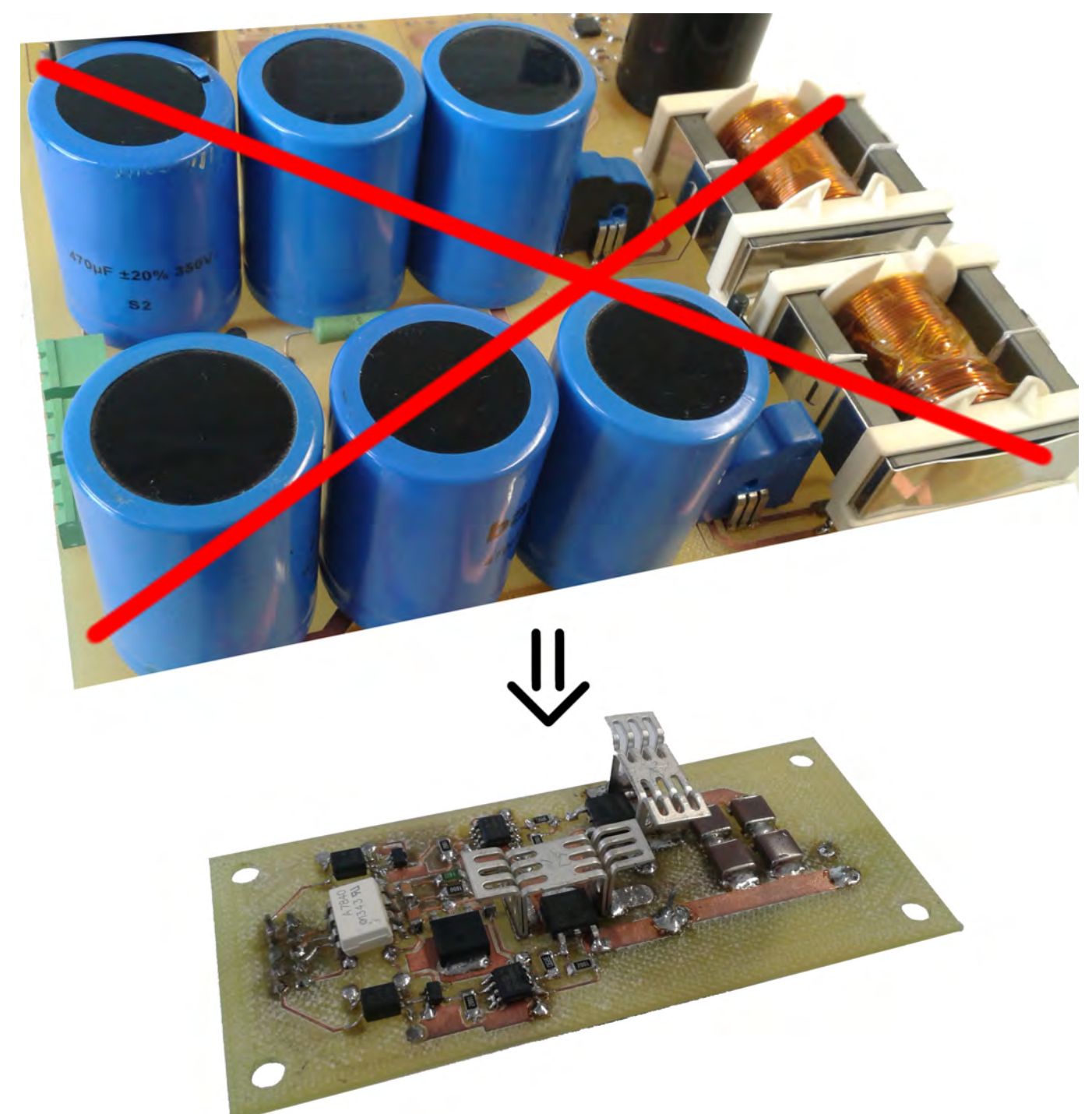
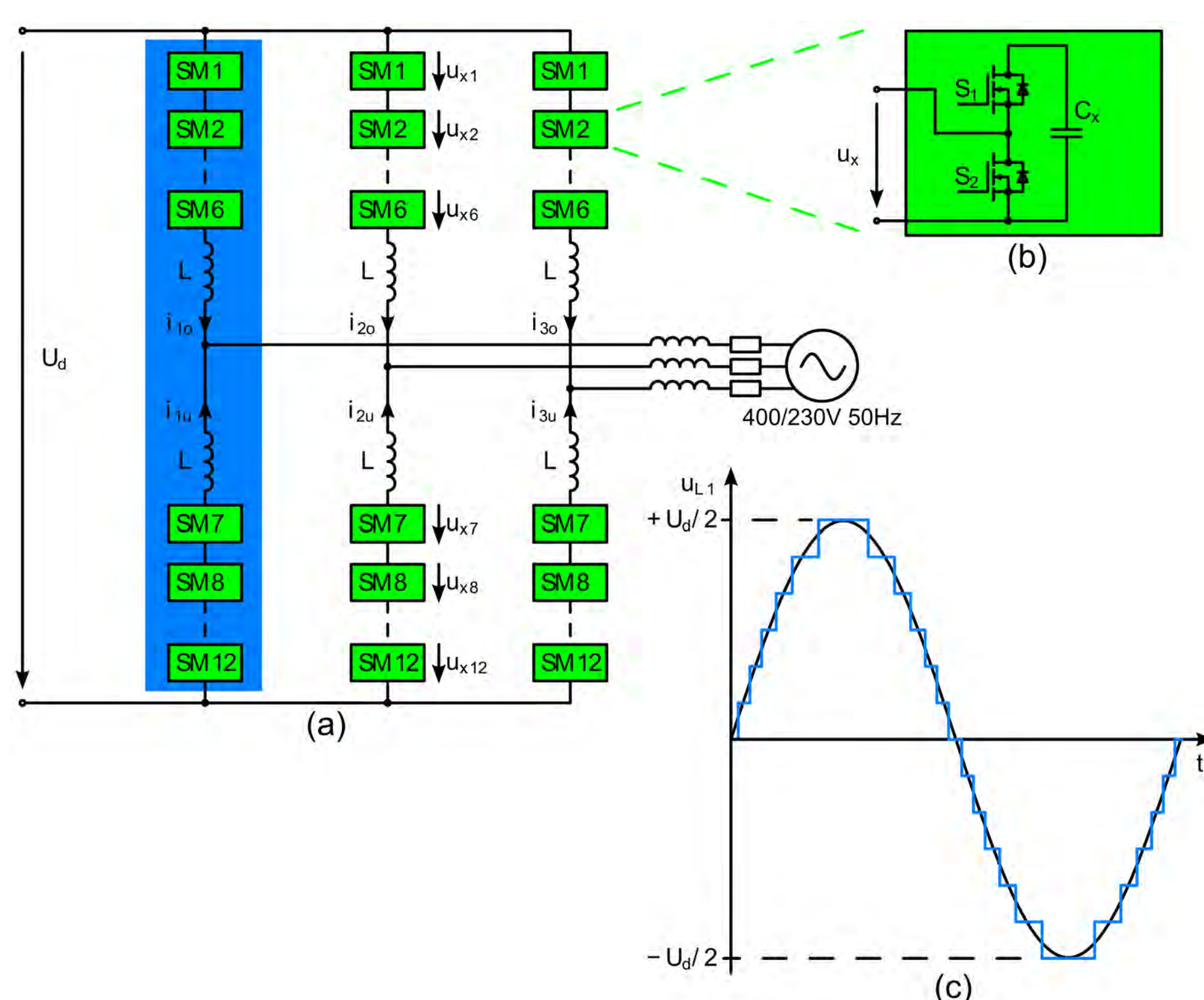


Abb. 1: Die bisher benötigten Filterelemente (Kondensatoren und Drosseln) werden durch Halbleiterbausteine ersetzt



Ergebnisse

In einer Simulation mit der Software PLECS konnte die prinzipielle Funktionsweise eines dreiphasigen M2Cs erfolgreich nachgewiesen werden. Schon mit 10 Submodulen pro Zweig lässt sich ein Ausgangsstrom erzeugen, der die Vorgaben der Energieversorgungsunternehmen einhält.

Im nächsten Schritt wird ein praktischer Aufbau realisiert, mit dem die Simulationsergebnisse verifiziert werden können.

Abb. 2:
(a) Grundschiung eines dreiphasigen M2C am Niederspannungsnetz
(b) Aufbau eines Submoduls (hier: Halbbrücke)
(c) Prinzipieller Verlauf der Ausgangsspannung (stufenförmig) und deren Grundwelle

Kontakt

Prof. Dr.-Ing. Wolfgang Oberschelp
Neidenburger Straße 43
45877 Gelsenkirchen
Tel.: 0209/9596-203
E-Mail: wolfgang.oberschelp@w-hs.de

Westfälische Hochschule
Fachbereich
Elektrotechnik und angewandte Naturwissenschaften
www.w-hs.de

Universität Siegen
Prof. Dr.-Ing. Günter Schröder
Hölderlinstraße 3
57068 Siegen
Tel.: 0271/740-3356
E-Mail: guenter.schroeder@uni-siegen.de

UNIVERSITÄT
SIEGEN

Stefan Palte, M.Eng.
Neidenburger Straße 43
45877 Gelsenkirchen
Tel.: 0209-9596-268
E-Mail: stefan.palte@w-hs.de

Westfälische Hochschule
Fachbereich
Elektrotechnik und angewandte Naturwissenschaften
www.w-hs.de