

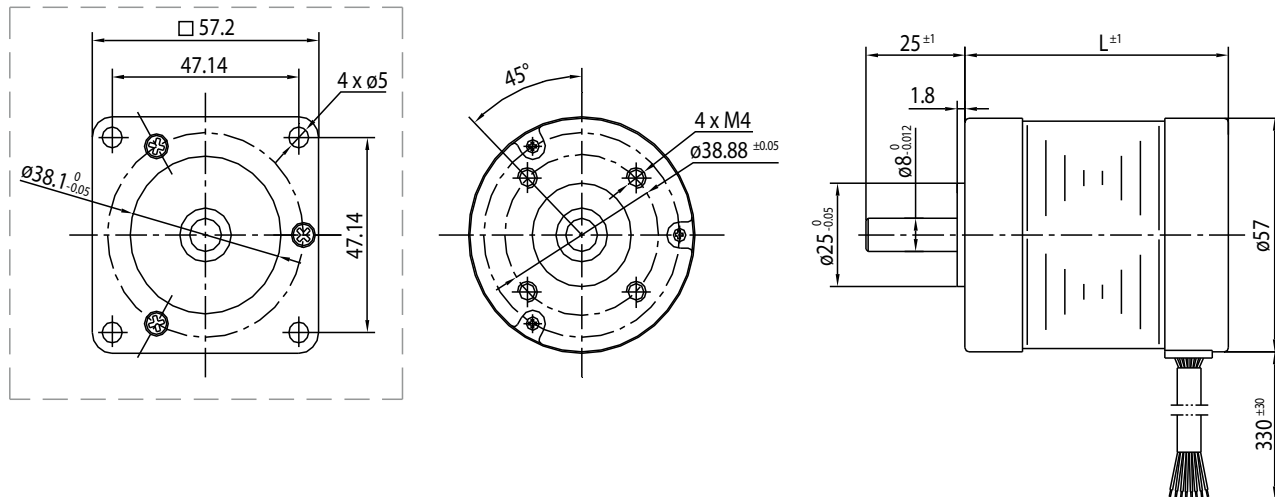
BLDC-Motor Typ BL57



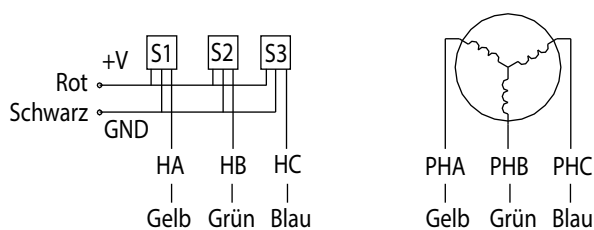
Technische Daten

Modell	BL57.42	BL57.47	BL57.57	BL57.67	BL57.87	BL57.107
Spannung (V)	24	24	24	24	24	24
Nenn Drehzahl (min ⁻¹)	2500	3000	3000	3000	3000	3000
Nennmoment (Ncm)	5.7	11	16.5	22	33	44
Nennstrom (A)	1.2	2.3	3.0	4.4	6.6	8.6
Nennleistung (W)	15	34	52	69	103	138
Spitzendrehmoment (Ncm)	18	38	58	80	120	160
Spitzenstrom (A)	3.6	6.8	9	13.2	19.8	25.8
Drehmoment konstant (Ncm/A)	7.4	5.9	6	6.2	6.2	6.3
Back EMF (V/min ⁻¹)	7.75	6.2	6.3	6.5	6.5	6.6
Trägheitsmoment (g/cm ²)	32	42	58	72	106	140
Länge (mm)	41.5	46.55	56.5	66.5	86.5	106.5
Gewicht (g)	430	500	670	750	1000	1250
Pole	4					
Phasen	3					
Isolationsklasse	B					
Isolationswiderstand	100 M Ω Min. 500 VDC					
Spannungsfestigkeit	700 V AC für 1 Minute					

Rel. Luftfeuchtigkeit: 20 bis 85% | Umgebungstemp.: -20 bis +50 °C



Anschlüsse



Optionen

Encoder
B-seitige Welle
Anschlusstecker
Sonderwelle
Sonderspannung